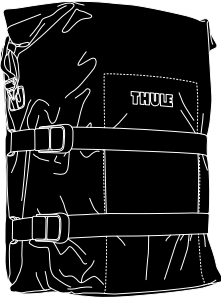
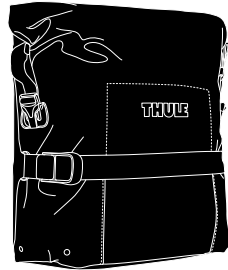


Thule Pack 'n Pedal™ Panniers

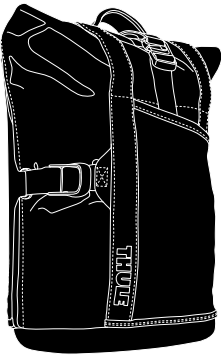
➤ Instructions



**Large Adventure
Touring Pannier**



**Small Adventure
Touring Pannier**



Commuter Pannier



Urban Tote



x2
EN
12mm Hook

ES
Gancho de
12 mm

FR
Crochet
12 mm



x1
EN
Magnetic Attachment Bracket for
Thule Tour and Sport Racks

ES
Soporte de fijación magnético
para portaequipajes Thule Tour
y Sports

FR
Support magnétique pour
porte-bagages Tour et
Sport Thule



x1
EN
Rack Adapter
Bracket

ES
Adaptador de
portaequipajes
Soporte

FR
Adaptateur
pour porte-
bagages



EN
WARNINGS/LIMITATIONS

- Do not exceed the rack's weight limit.

ES
ADVERTENCIAS/LIMITACIONES

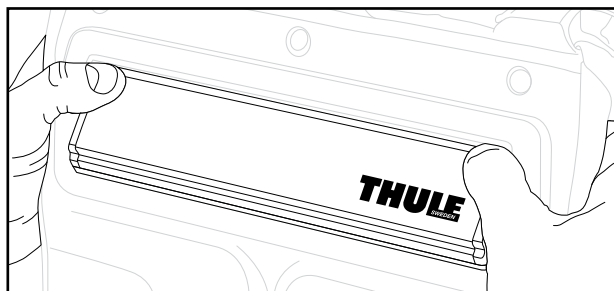
- No supere el límite de peso del portaequipajes.

FR
CONSIGNES DE SÉCURITÉ / LIMITES

- Ne dépassez pas le poids maximum du porte-bagages.

5 *års garanti*
years warranty
Jahre Garantie
ans de garantie

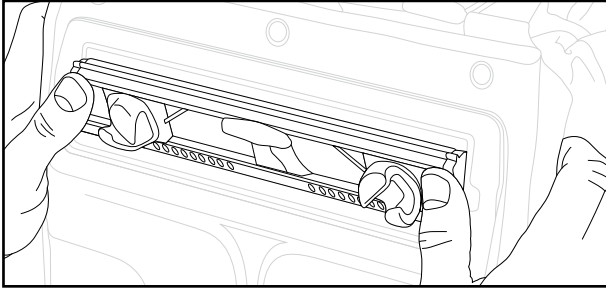
1



EN
- Press both thumbs firmly in the TOP CORNERS of Blade.

ES
- Presione con fuerza con los pulgares sobre los ÁNGULOS SUPERIORES de la placa.

FR
- Appuyer fermement avec les deux pouces sur les COINS SUPÉRIEURS de la lame.

2**EN**

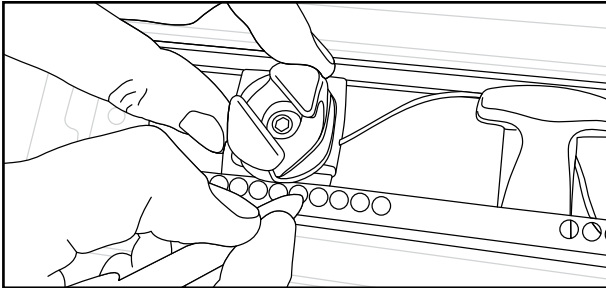
- ROTATE and use thumbs to firmly locate the Blade in the OPEN position. You will hear it CLICK in the correct position.

ES

- GIRE y utilice los pulgares para situar con firmeza la placa en posición ABIERTA. Oirá un CHASQUIDO en la posición correcta.

FR

- Faire PIVOTER la lame et, avec les pouces, la bloquer en position OUVERTE. On doit entendre un DÉCLIC quand elle est dans la bonne position.

3**EN**

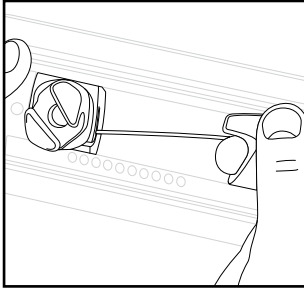
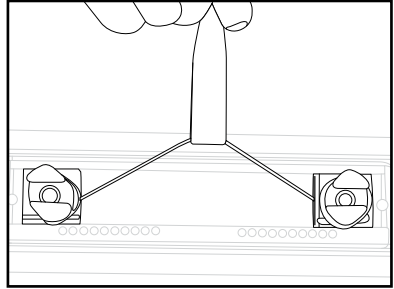
- In most cases, the helix hooks will work right off the shelf.
- However, if adjustment of the helix hooks is needed in order to fit certain racks: use a pen or similar item to depress the button, to allow the hook block to slide left or right to allow the correct positioning of the hooks relative to the rack and pannier position required.

ES

- En la mayoría de los casos los ganchos helicoidales funcionarán correctamente tal como están.
- No obstante, si es necesario ajustar los ganchos helicoidales para determinados portaequipajes, proceda del modo siguiente: con un bolígrafo o un objeto similar, presione el botón para que el gancho se desplace a la izquierda o a la derecha y se sitúe en la posición correcta en relación con la posición requerida del portaequipajes y la alforja.

FR

- Dans la plupart des cas, les crochets hélicoïdaux fonctionnent correctement dans leur position en sortie d'usine.
- Toutefois, si un réglage des crochets hélicoïdaux s'avère nécessaire pour permettre le montage sur certains porte-bagages : à l'aide d'un stylo, ou d'un objet du même type, appuyer sur le bouton et déplacer les crochets vers la gauche ou la droite jusqu'à ce qu'ils soient positionnés correctement en fonction du porte-bagages et des sacoches désirés.

4**A****B****EN**

- To install onto a rack release the blue pull tab from its position within the blade....

ES

- Para la instalación en un portaequipajes, suelte la pestaña azul de su posición en la placa....

FR

- Pour monter sur un porte-bagages, dégager la tirette bleue de sa position dans la lame...

EN

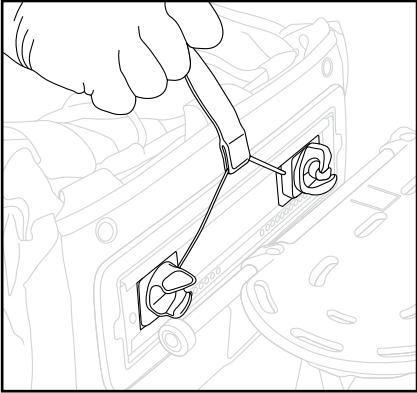
- Pull vertically until the two helix hooks rotate 45 degrees and are positioned with both slots in alignment ready to be mounted to the rack rail.

ES

- Tire verticalmente hasta que los dos ganchos helicoidales giren 45 grados y se sitúen con las dos ranuras alineadas para acoplarlos a la guía del portaequipajes.

FR

- La tirer à la verticale jusqu'à ce que les deux crochets hélicoïdaux aient pivoté de 45° et que leurs ouvertures soient alignées et prêtes à être montées sur la barre du porte-bagages.

5**A****EN**

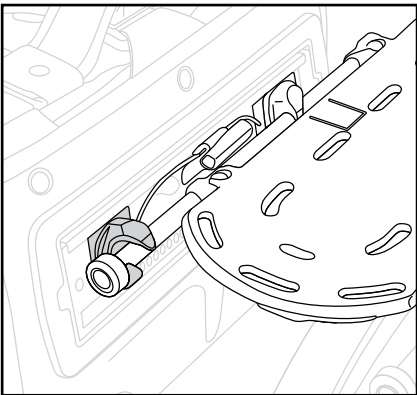
- While holding the vertical tension on the blue tab (keeping the slots horizontal)... place the pannier hooks onto the rack rail and release.

ES

- Mientras sostiene la pestaña azul tensada verticalmente (manteniendo las ranuras horizontales), coloque los ganchos de la alforja en la guía del portaequipajes y suelte.

FR

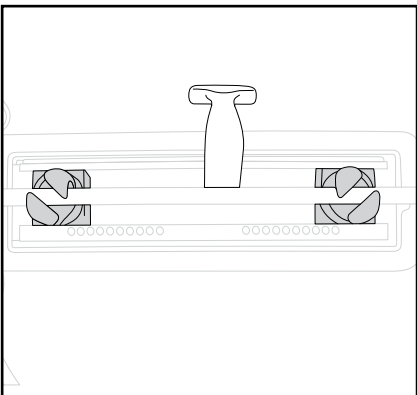
- Tout en maintenant une tension verticale sur la tirette bleue (pour maintenir les ouvertures horizontales), poser les crochets des sacoches sur la barre du porte-bagages, puis relâcher la tirette.

B**EN**

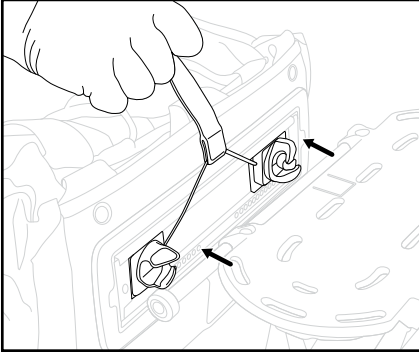
- Once released the helix hooks will automatically rotate back 45 degrees and come to rest on the rack rail as shown left.

ES

- Cuando suelte, los ganchos helicoidales girarán automáticamente 45 grados hacia atrás e irán a apoyarse sobre la guía del portaequipajes, como se muestra a la izquierda.

C**FR**

- Une fois relâchés, les crochets hélicoïdaux pivotent automatiquement de 45° vers l'arrière et reposent ainsi sur la barre du porte-bagages, comme illustré à gauche.

6**EN**

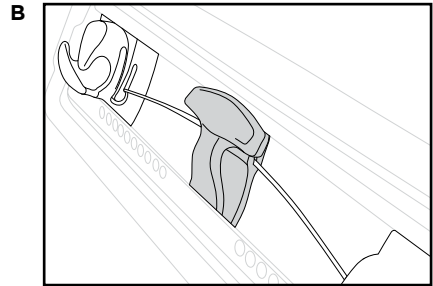
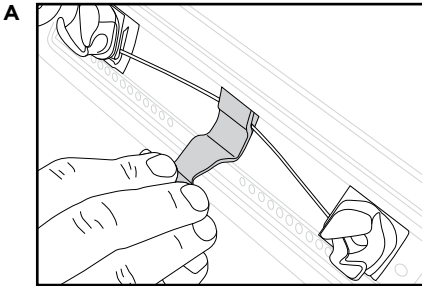
- To remove the panniers from the rack pull the blue pull tab vertically until the two helix hooks are horizontal and can be removed from the rack rail.

ES

- Para retirar las alforjas del portaequipajes, tire verticalmente de la pestaña azul hasta que los dos ganchos helicoidales se sitúen en posición horizontal y se puedan extraer de la guía del portaequipajes.

FR

- Pour déposer les sacoches du rail, tirer verticalement sur la tirette bleue jusqu'à ce que les deux crochets hélicoïdaux soient horizontaux de manière à les désolidariser de la barre du porte-bagages.

7**EN**

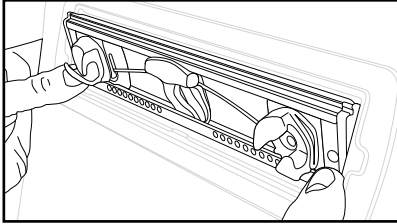
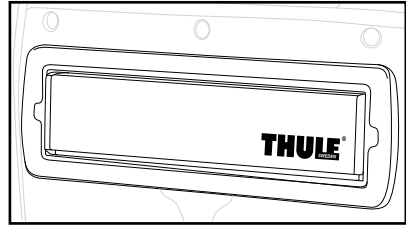
- Park the blue pull tab within the aluminium blade, by folding as shown and lodging the "T" handle into the upper edge of blade as shown above.

ES

- Guarde la pestaña azul en el interior de la placa de aluminio plegándola como se muestra y alojando el tirador en "T" en el borde superior de la placa, como se muestra más arriba.

FR

- Ranger la tirette bleue dans la lame en aluminium, et la replier comme indiqué en mettant la poignée en « T » dans le rebord supérieur de la lame comme indiqué ci-dessus.

8**A****B****EN**

- Once the blue tab has been parked as shown, use both thumbs to press in the lower corners, to rotate the blade 180 degrees, placing the hooks within the blade and leaving the aluminium blade flush with the back of the pannier.

ES

- Cuando haya guardado la pestaña azul como se muestra, presione con los pulgares sobre los ángulos inferiores para girar la placa 180 grados y situar los ganchos dentro de la placa de aluminio, la cual deberá quedar nivelada con la parte posterior de la alforja.

FR

- Une fois la tirette bleue rangée comme indiqué, appuyer avec les pouces sur les coins inférieurs de la lame pour la faire pivoter sur 180°, pour rentrer les crochets de manière à ce que l'arrière de la lame en aluminium soit au même niveau que le dos de la sacoche.

EN

- **Fitting THULE panniers to other rack brands with larger 12mm diameter rails.**

Your pannier is supplied with two extra 12mm hooks as shown below.

ES

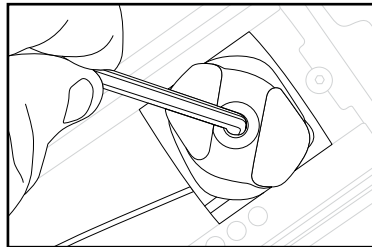
- **Montaje de alforjas THULE en portaequipajes de otras marcas con guías de 12 mm de diámetro.**

Con la alforja se suministran dos ganchos adicionales de 12 mm, como se muestra más abajo.

FR

- **Montage des sacoches THULE sur des porte-bagages d'autres marques ayant des barres de 12 mm de diamètre.**

Votre sacoche est fournie avec deux crochets supplémentaires de 12 mm, comme indiqué ci-dessous.

9**x2****EN** 12mm Hook**ES** Gancho de 12 mm**FR** Crochet de 12 mm**EN**

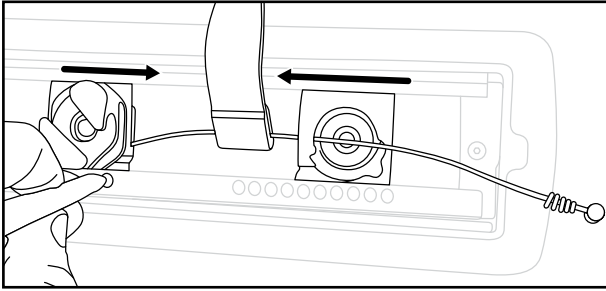
- Remove the M6 screw using a 4mm Allen Key. Withdraw the 10mm hook by pulling straight out.

ES

- Extraiga el tornillo M6 con una llave Allen de 4 mm. Extraiga el gancho de 10 mm tirando en línea recta hacia fuera.

FR

- Retirer la vis de 6 mm à l'aide d'une clef Allen de 4 mm. Extraire le crochet de 10 mm en le tirant bien droit.

10**EN**

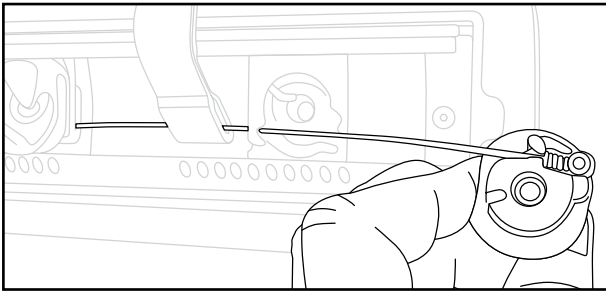
- Depress the small button to allow the hooks to slide together to gain a workable length of cable for fitting the new 12mm hook to.

ES

- Presione el botón pequeño para que los ganchos se desplacen juntos y obtener una longitud de cable adecuada para colocar el nuevo gancho de 12 mm.

FR

- Appuyer sur le petit bouton pour pouvoir rapprocher les crochets, afin de disposer d'une longueur de câble suffisante pour la pose du crochet de 12 mm.

11**EN**

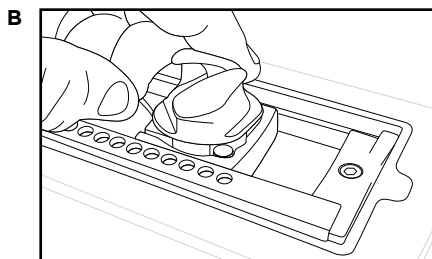
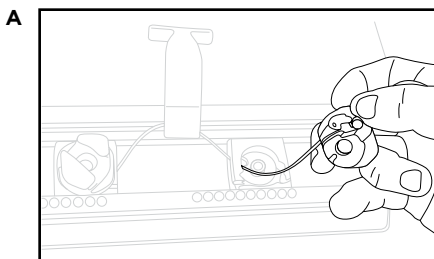
- Place the cable, spring and ferret in position on the back of the hook as shown.

ES

- Coloque el cable, el muelle y el herraje en su ubicación en la parte posterior del gancho, como se muestra.

FR

- Mettre le câble, le ressort et l'embout à l'arrière du crochet, comme indiqué.

12**EN**

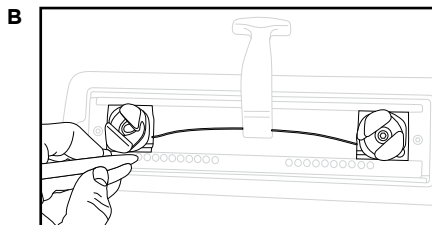
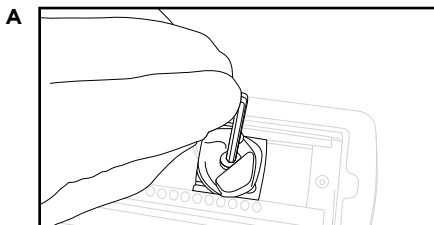
- Use your thumb to keep pressure on the spring ferrel, while you turn the hook over and place into the hook body, carefully aligning the ferrel into the cylindrical slot in the body. Once lining up apply pressure to place the hook fully down within the body.

ES

- Mantenga presionado el herraje del muelle con el pulgar mientras gira el gancho y lo sitúa en su emplazamiento alineando bien el herraje en la ranura cilíndrica del emplazamiento. Cuando esté alineado, presione para introducir a fondo el gancho en su emplazamiento.

FR

- Tout en appuyant avec le pouce sur le ressort de l'embout, retourner le crochet et le mettre dans son embase, en veillant à aligner l'embout dans son logement cylindrique dans l'embase. Quand il est aligné, appuyer pour emboîter le crochet à fond dans son embase.

13**EN**

- Replace the M6 screw and spring washer back into the hook and tighten to 2.5Nm. Readjust the hook blocks within the aluminum blade to suit your rack and pannier positional requirements. The 12mm hook set-up is complete.

ES

- Vuelva a colocar el tornillo M6 y la arandela elástica en el gancho y apriete el tornillo 2,5 Nm. Reajuste la posición de los ganchos dentro de la placa de aluminio para adaptarla a la posición deseada del portaequipajes y de la alforja. La instalación de los ganchos de 12 mm ya está lista.

FR

- Remettre la vis et la rondelle-frein de 6 mm dans le crochet, et serrer à 2,5 N.m. Refaire le réglage d'écartement des corps de crochets sur la lame en aluminium en fonction de votre porte-bagages et de la position désirée des sacoches. La pose des crochets de 12 mm est terminée.

EN

- Thule Pack 'n Pedal – Magnet installation.

ES

- Thule Pack 'n Pedal, instalación del imán.

FR

- Pose de l'aimant du système Pack'n Pedal Thule.

14**x1****EN**

Magnetic Attachment Bracket

ES

Soporte de fijación magnético

FR

Support magnétique

**x1****EN**

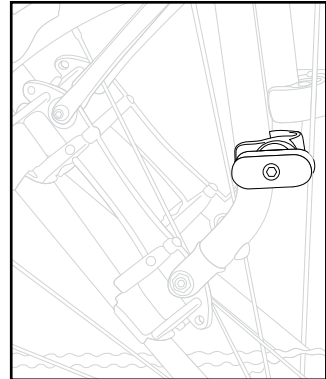
Rack Adapter Bracket

ES

Soporte del adaptador de portaequipajes

FR

Adaptateur de support pour porte-bagages

**EN**

- Use a 4mm allen key to install Magnetic Attachment Bracket on Thule Tour Rack.
- For smaller diameter racks use Rack Adapter Bracket. Remove magnet from Thule Bracket with 4mm Allen key and attach to Adapter Bracket.

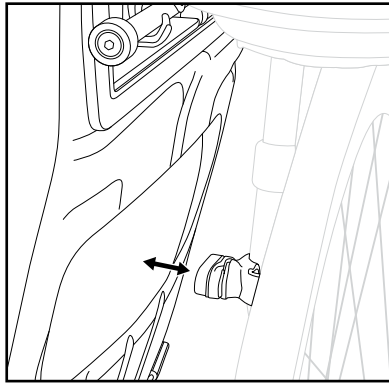
ES

- Utilice una llave Allen de 4 mm para instalar el soporte de fijación magnético en el portaequipajes de viaje Thule.
- Para portaequipajes de menor diámetro utilice el soporte del adaptador de portaequipajes. Retire el imán del soporte Thule con la llave Allen de 4 mm y fíjelo al soporte del adaptador.

FR

- Poser le support magnétique sur le porte-bagages Tourisme Thule à l'aide d'une clef Allen de 4 mm.
- Pour les porte-bagages conçus avec des tubes d'un diamètre inférieur, utiliser l'adaptateur de support. Retirer l'aimant du support Thule à l'aide d'une clef Allen de 4 mm et fixer celui-ci à l'adaptateur.

15



EN

- Position so the metal plate of the pannier easily grabs the magnet.

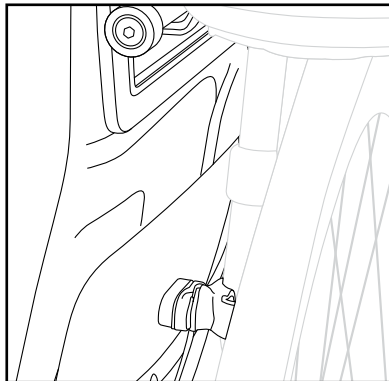
ES

- Sitúelo de modo que la placa de metal de la alforja entre fácilmente en contacto con el imán.

FR

- L'orienter de manière que la plaque métallique de la sacoche soit attirée facilement par l'aimant.

16



EN

- When attached, magnet securely holds lower pannier.

ES

- Cuando están en contacto, el imán sujeta la parte inferior de la alforja con toda seguridad.

FR

- Quand il est fixé, l'aimant maintient solidement la sacoche inférieure.

EN**USE/CARE INSTRUCTIONS:**

- Clean material with damp cloth periodically. Expect some natural weathering as the product ages.
- Compression straps (Adventure Touring/Commuter) - Pull on aluminum buckle to customize fit depending on the load.
- Translucent light pockets allow you to simply store your safety light in the pocket and turn on when needed.

ES**INSTRUCCIONES DE UTILIZACIÓN Y CUIDADOS:**

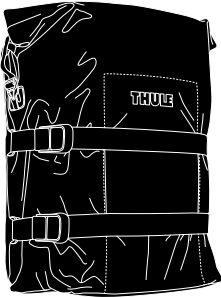
- Limpie periódicamente el material con un paño húmedo. Con el tiempo y la exposición a la intemperie, el producto sufrirá un ligero desgaste natural.
- Correas de compresión (Adventure viaje/Commuter): Tire de la hebilla de aluminio para ajustar la tensión según la carga.
- Los bolsillos traslúcidos están diseñados para llevar la luz de seguridad y mostrarla cuando sea necesario encenderla.

FR**MODE D'EMPLOI/ENTRETIEN :**

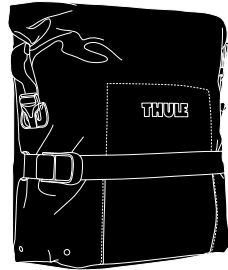
- Nettoyer périodiquement à l'aide d'un chiffon humide. Au fur et à mesure qu'il vieillit, le produit subit une altération naturelle normale.
- Sangles de compression (Adventure Touring/Commuter) - Tirer sur la boucle en aluminium pour ajuster la tension en fonction de la charge.
- Les poches translucides pour lampe permettent de ranger en toute simplicité l'éclairage de sécurité et de l'allumer au besoin.

Thule Pack 'n Pedal™ Panniers

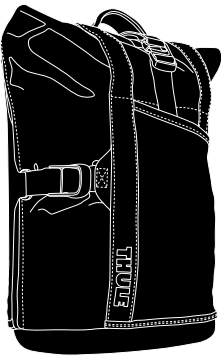
➤ Instructions



**Large Adventure
Touring Pannier**



**Small Adventure
Touring Pannier**



Commuter Pannier



Urban Tote



x2
DE
12-mm-Haken

JA
12 mm
フック

PT
12 mm
Gancho de 12 mm



x1
DE
Klemme mit Magnet
für Thule Tour-Rack
Gepäckträger

JA
Thule ツアー&スポーツラック用マ
グネットブラケット

PT
Suporte de Fixação Magnético
para Bagageiros Thule Tour e
Esporte



x1
DE
Adapterklemme
für
Gepäckträger

JA
ラックアダプタ
ブラケット

PT
Suporte para
Fixação de
Bagageiros



DE
**WARNUNGEN/
EINSCHRÄNKUNGEN**

- Überschreiten Sie nicht die Traglast des Trägers.

JA
警告/制限

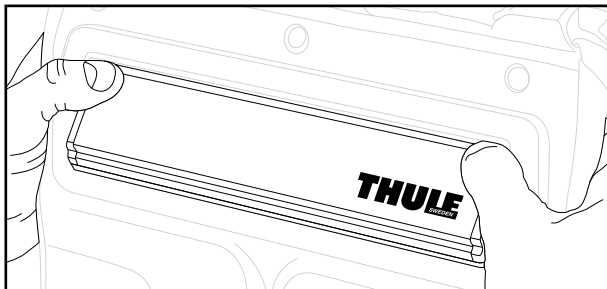
- ラックの重量制限を超過しないでください。

PT
AVISOS/ LIMITAÇÕES

- Não exceder o limite de peso do bagageiro.

5 *års garanti*
years warranty
Jahre Garantie
ans de garantie

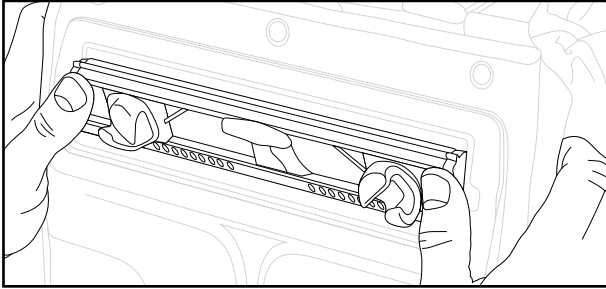
1



DE
- Drücken Sie mit beiden Daumen fest auf die OBEREN ECKEN der Lamelle.

JA
- ブレード最上部のコーナーを両手の親指で押します。

PT
- Pressione com força com os polegares sobre os CANTOS SUPERIORES da Placa

2**DE**

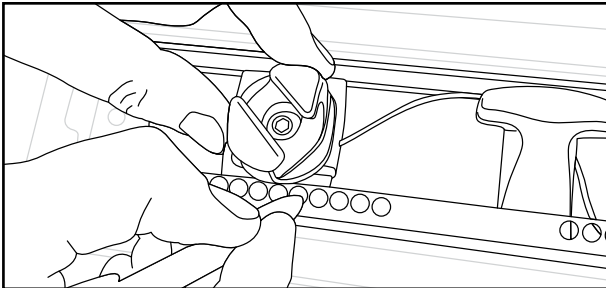
- DREHEN Sie die Lamelle und bringen Sie diese dabei mit den Daumen in die OFFENE Stellung. Bei Erreichen der richtigen Stellung hören Sie ein KLICKEN..

JA

- 「開」位置までブレードを親指で持ち上げてセットします。「開」位置でカチッという音がします。

PT

- GIRE e utilize os polegares para colocar com firmeza a Placa na posição ABERTA. - Você ouvirá um CLIQUE quando estiver na posição correta.

3**DE**

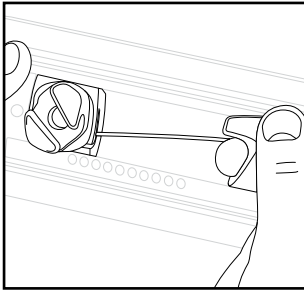
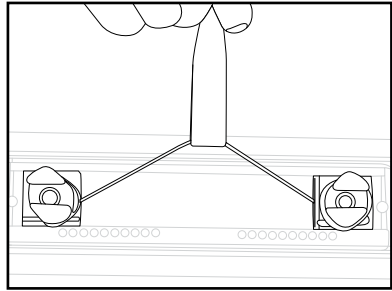
- Meistens passen die Helixhaken so, wie Sie geliefert werden.
- Für einige Gepäckträger müssen die Haken jedoch angepasst werden: nutzen Sie einen Kugelschreiber oder etwas ähnliches, um den Knopf herunterzudrücken, den Haken wunschgemäß nach LINKS oder RECHTS zu bewegen und damit die Haken in die richtige Stellung für den Gepäckträger und die Tasche zu bringen.

JA

- 大抵の場合、螺旋フックがシェルフから外れます。
- ラックにフィットさせるのに、螺旋フックの調整が必要な場合は以下のようにします。ペン先のようなものでボタンを押し、フックブロックを左右に動かして、ラックとパニアバッグの所定の位置にフックをセットします。

PT

- Na maioria dos casos, os ganchos helicoidais funcionarão corretamente tal como estão.
- Entretanto, se for necessário ajustar os ganchos helicoidais para determinados bagageiros, proceda da seguinte forma: use um lápis ou algo parecido para soltar o botão, pressione o botão para que o gancho deslize para esquerda ou para a direita e se ajuste na posição correta em relação à posição adequada para o bagageiro e para o alforje.

4**A****B****DE**

- Für die Befestigung auf einem Gepäckträger die blaue ZUGGLASCHE aus ihrer Stellung in der Lamelle LÖSEN ...

JA

- ラックに取り付けるには、ブレードで青色のプルタブを解放します。

PT

- Para instalar em um bagageiro solte a lingueta azul de sua posição na placa...

DE

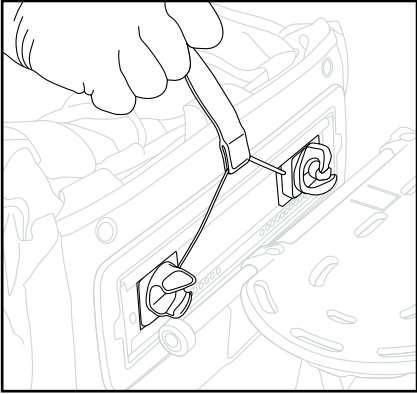
- SENKRECHT nach oben ziehen, bis sich die beiden Helixhaken um 45 Grad drehen und beide Öffnungen so gestellt sind, dass sie an der Trägerschiene befestigt werden können.

JA

- 2個の螺旋フックが45度になって両スロットと揃い、ラックレールに取付可能になるまで、フックを持ち上げていきます。

PT

- Puxe verticalmente até que os dois ganchos helicoidais girem 45 graus e fiquem com os dois compartimentos alinhados para serem acoplados na guia do bagageiro.

5**A****DE**

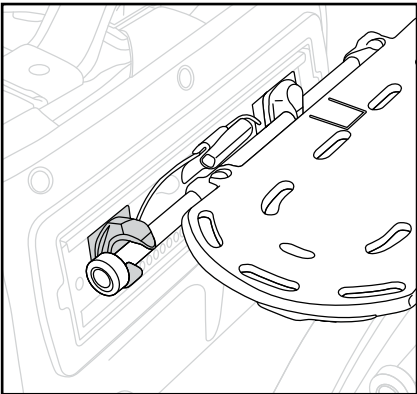
- Sobald die HELIXBEFESTIGUNGEN losgelassen werden, drehen sie sich automatisch um 45 Grad zurück und bleiben, wie links abgebildet, in ihrer endgültigen Stellung auf der TRÄGERSCHIENE.

JA

- 青色タブを垂直に保持し（スロットは水平のこと）、パニアバッグ用フックをラックレールにセットして解放します。

PT

- Enquanto segura a lingueta azul tensionada verticalmente (mantendo os compartimentos na horizontal... coloque os ganchos do alforje na guia do bagageiro e solte.

B**DE**

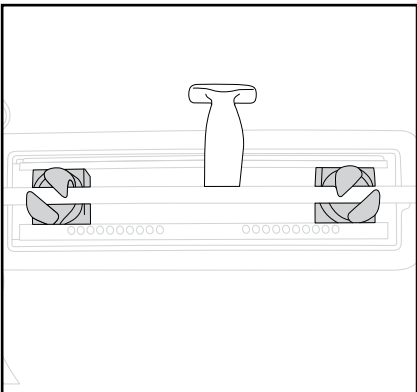
- Sobald die HELIXHAKEN losgelassen werden, drehen sie sich automatisch um 45 Grad zurück und bleiben, wie links abgebildet, in ihrer endgültigen Stellung auf der TRÄGERSCHIENE.

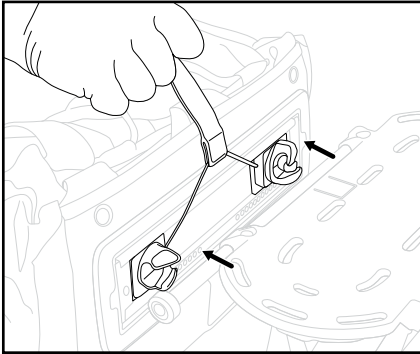
JA

- 解放すると自動的に螺旋フックが45度戻り、左図のようにラックレールで停止します。

PT

- Quando soltar, os ganchos helicoidais giram automaticamente 45 graus para trás e se apoiam na guia do bagageiro, como mostrado à esquerda.

C

6**DE**

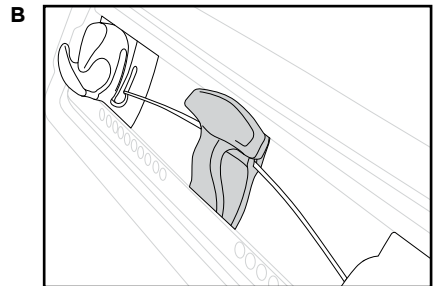
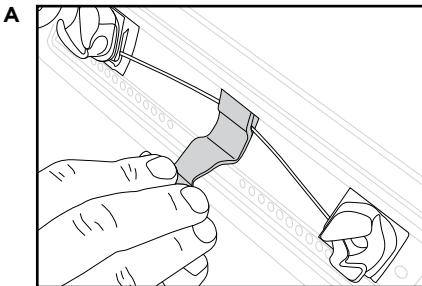
- Um die Taschen vom Gepäckträger zu lösen, die BLAUE ZUGGLASCHE vertikal nach oben ziehen, bis sich die Haken in der horizontalen Stellung befinden und von der Trägerschiene abgenommen werden können.

JA

- ラックからパニアバッグを外すには、2個の螺旋フックが水平になるまで、青色プルタブを持ち上げると、レールラックから外せます。

PT

- Para retirar os alforjes do bagageiro puxe na vertical a lingueta azul até que os dois ganchos helicoidais fiquem na horizontal e possam ser retirados da guia do bagageiro.

7**DE**

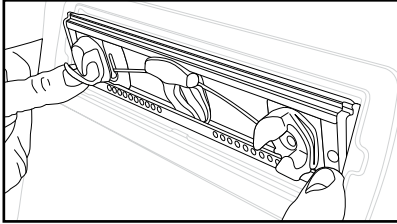
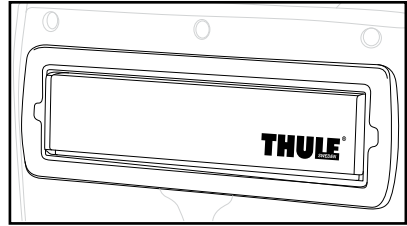
- Die BLAUE ZUGGLASCHE in der Aluminium-Lamelle aufbewahren, indem Sie sie wie abgebildet zusammenlegen und den T-förmigen Griff wie oben abgebildet in der oberen Falz der Lamelle befestigen.

JA

- 図のように折りたたみ、T形ハンドルをブレード上側に引っかけ、青色プルタブをアルミ製ブレードにセットします。

PT

- Guarde a lingueta azul dentro da placa de alumínio, dobrando-a como mostrado, e aloje a alça "T", na borda superior da placa, como mostrado acima.

8**A****B****DE**

- Wenn die blaue Zuglasche wie abgebildet untergebracht ist, drücken Sie mit beiden Daumen auf die unteren Ecken der Lamelle und drehen Sie sie um 180 Grad, sodass sich die Haken unter der Lamelle befinden. Die Aluminiumlamelle ist dann bündig mit der Rückseite der Tasche.

JA

- 図のように青色タブをセットしたら、下側のコーナーを両手の親指で押し、ブレードを180度回転させ、フックをブレードにセットし、アルミ製ブレードをパニアバッグと背中合わせにします。

PT

- Assim que guardar a lingueta azul como mostrado, pressione os polegares nos cantos inferiores para girar a placa em 180 graus e colocar os ganchos dentro da placa de alumínio, que deverá ficar nivelada com a parte de trás do alforje.

DE

- Anpassen der THULE Taschen an Gepäckträger anderer Hersteller mit 12-mm-Rohrdurchmesser

Ihre Tasche wird wie unten abgebildet mit zwei zusätzlichen 12-mm - Haken geliefert.

JA

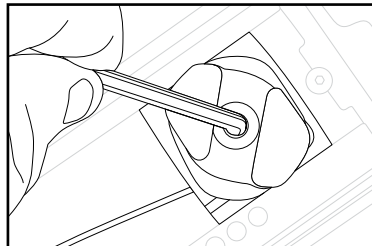
- 12 mm径レールよりも大きな他メーカーのラックに、Thule製パニアバッグを取付ける場合

下図のように、パニアバッグには2個の12 mmフックが、予備として同梱されています。

PT

- Montando alforjes THULE em bagageiros de outras marcas com guias de 12 mm de diâmetro.

Seu alforje é fornecido com dois ganchos extras de 12 mm, conforme é mostrado abaixo.

9**x2****DE** 12mm Hook**JA** 12 mm フック**PT** Gancho de 12 mm**DE**

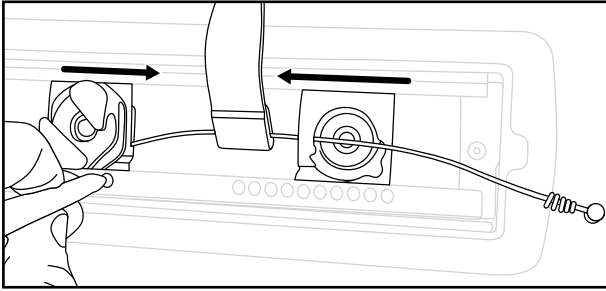
- Lösen Sie die M6-Schraube mithilfe eines 4-mm-Inbusschlüssels. Ziehen Sie die 10-mm-Haken direkt gerade heraus.

JA

- 4 mm六角レンチで、M6 ネジを外します。持ち上げて、10 mmフックを外します。

PT

- Retire o parafuso M6 com uma chave Allen de 4 mm. Retire o gancho 10 milímetros, puxando-o para fora em linha reta.

10**DE**

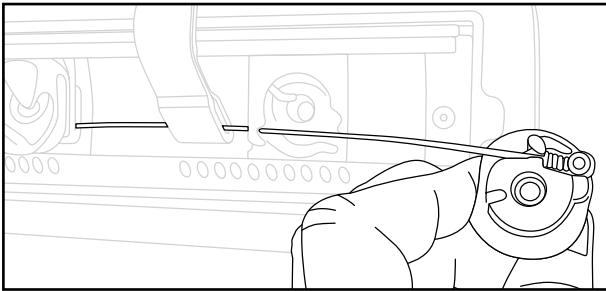
- Drücken Sie den kleinen Knopf herunter, damit die BEFESTIGUNGEN aufeinander zugleiten, bis Sie genug Extra-Kabel zum Einpassen der neuen 12-mm-Haken zur Verfügung haben.

JA

- 小形ボタンを押してフックを一緒にスライドさせ、新しい12mmフックをセットできるケーブル長にします。

PT

- Pressione o botão pequeno para que os ganchos deslizem juntos e fiquem com um comprimento suficiente para colocar o novo gancho de 12 mm.

11**DE**

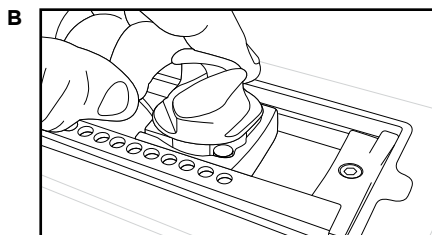
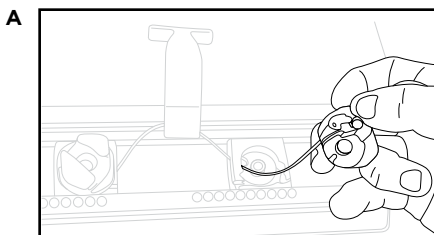
- Das Kabel, die Feder und die Federklemme auf der Rückseite der Haken wie abgebildet anbringen.

JA

- 図のように、ケーブル、スプリング、およびフェレルを、フック背部にセットします。

PT

- Coloque o cabo, a mola e a ferragem na posição atrás do gancho, como mostrado.

12**DE**

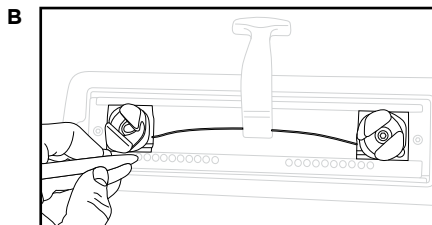
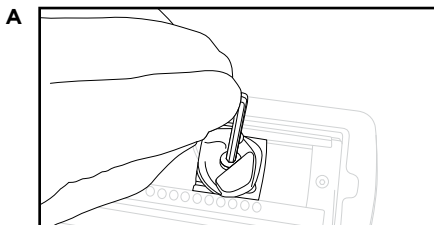
- Halten Sie mit dem Daumen die Spannung auf der Federklemme, während Sie den Haken umdrehen und in das die Aufnahme einlegen, dabei muss die Federklemme sorgfältig der zylindrischen Aussparung im Gehäuse angepasst werden, dann etwas Druck ausüben, um den Haken vollständig im Gehäuse einzubringen.

JA

- 両手の親指でスプリングフェレルを押しながらフックをひっくり返し、慎重にフェレルをフック本体の円筒形スロットに合わせながら、フック本体にセットします。合わせたら、フックを本体に目一杯押ししてセットします。

PT

- Mantenha pressionada a ferragem da mola com o polegar enquanto gira o gancho até a posição correta, alinhando com cuidado a ferragem com o compartimento cilíndrico no corpo. Assim que alinhado, pressione para colocar o gancho totalmente dentro do corpo.

13**DE**

- Die M6-Schraube und den Sprengring wieder in den Haken einlegen und mit 2,5 Nm festziehen. Die Befestigungssperren in der Aluminium-Lamelle nachjustieren, bis sie den Einstellungserfordernissen des Gepäckträgers und der Taschen entsprechen. Damit ist die Einstellung der 12-mm-Haken abgeschlossen.

JA

- 使用していたM6 ネジとスプリングワッシャーをフックに戻し、2.5 Nmで締め付けます。アルミ製ブレードのフックブロックを再調整して、ラックとパニアバッグを任意の状態にします。12 mmフックのセットアップが完了しました。

PT

- Recoloque o parafuso M6 e a arruela de pressão de volta ao gancho e aperte até 2,5 Nm. Ajuste novamente a posição dos ganchos dentro da placa de alumínio para adaptá-la à posição que desejar para seu bagageiro e para o alforje. A instalação dos ganchos de 12 mm está completa.

DE

- Thule Pack 'n Pedal - Montage des Magneten.

JA

- Thuleパック&ペダル - マグネット取り付け

PT

- Instalação do Magnético - Thule Pack 'n Pedal™

14**x1****DE**

Klemme mit Magnet

JA

マグネットブラケット

PT

Suporte de Fixação Magnético

**x1****DE**

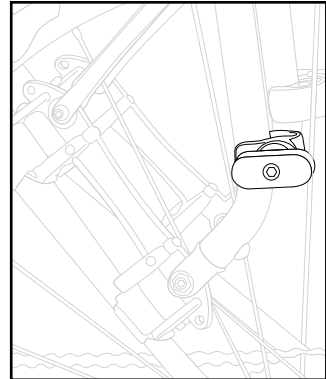
Adapterklemme für Gepäckträger

JA

ラックアダプタブラケット

PT

Suporte para Fixação de Bagageiros

**DE**

- Verwenden Sie zum Anbringen der Klemme mit Magnet am Thule Tour-Rack Gepäckträger einen 4-mm-Inbusschlüssel.
- Für Gepäckträger mit einem kleineren Durchmesser eine Klammer für den Gepäckträgeradapter verwenden. Den Magneten mit einem 4-mm-Inbusschlüssel von der Thuleklammer lösen und an der Klammer für den Adapter anbringen.

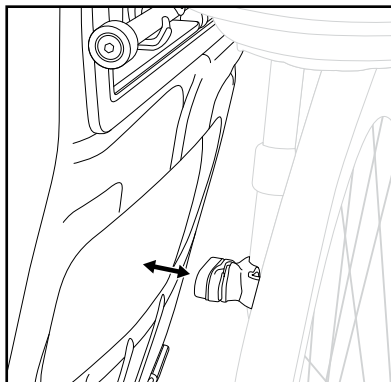
JA

- 4 mm六角レンチで、マグネットブラケットをThuleツアーラックに取り付けます。
- 小径のラックの場合、ラックアダプタブラケットを使用します。4 mm六角レンチでThuleブラケットからマグネットを外し、アダプタブラケットに取り付けます。

PT

- Utilize uma chave allen de 4 mm para instalar o Suporte de Fixação Magnético no Bagageiro Thule Tour.
- Para bagageiros de menor diâmetro utilize o Suporte Adaptador de Bagageiro. Retire o magnético do Suporte Thule com a chave Allen de 4 mm e fixe-o ao Suporte do Adaptador.

15



DE

- So positionieren, dass die Metallplatte der Tasche sich sicher mit dem Magneten verbindet.

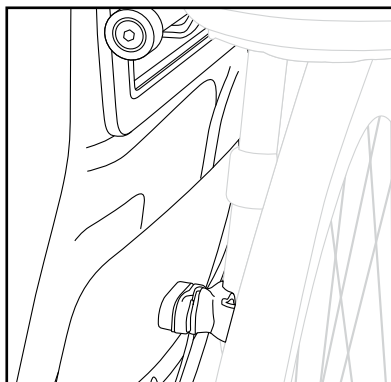
JA

- パニアバッグの金属プレートがマグネットに付きやすいようにセットします。

PT

- Posicione a placa de metal do alforje para ser magnetizado facilmente pelo ímã.

16



DE

- Sobald die magnetische Verbindung hergestellt ist, wird der untere Taschenbereich sicher gehalten.

JA

- 付けるとき、マグネットで確実にパニアバッグ下側を保持します。

PT

- Quando estiverem em contato, o ímã prende firmemente a parte inferior do alforje.

DE**GEBRAUCH/PFLEGEHINWEISE:**

- Teile regelmäßig mit einem feuchten Tuch reinigen. Durch den Gebrauch ist eine natürliche Abnutzung des Produktes zu erwarten.
- Spanngurte (Adventure Touring/Commuter) - Ziehen Sie an der Aluminiumschnalle, um die Passform der Tragelast entsprechend anzupassen.
- Transparente Lichttaschen ermöglichen es Ihnen, Ihre Sicherheitsleuchte problemlos in dieser Tasche zu lagern und sie sie bei Bedarf anzuschalten.

JA**使用にあたっての注意：**

- 湿らせたクロスで、定期的に部材を拭いてください。天候による製品の自然劣化を予想してください。
- コンプレッションストラップ（冒険/通勤）- アルミ製バックルを引っ張り、積み荷に応じてカスタマイズしてください。
- 透明のライトポケットがあるので、安全ライトをポケットに入れておき、必要になったら点灯させることができます。

PT**INSTRUÇÕES DE USO/ CUIDADOS:**

- Limpe periodicamente o material com um pano úmido. Considerar algum desgaste natural por intempéries e pelo envelhecimento do produto.
- Dependendo da carga, ajuste as fivelas de alumínio das tiras de compressão para sua melhor adaptação (Turismo Aventura/Commuter).
- Bolsos translúcidos permitem que você deixe guardado com segurança seu farolete no bolso e o ligue quando precisar.