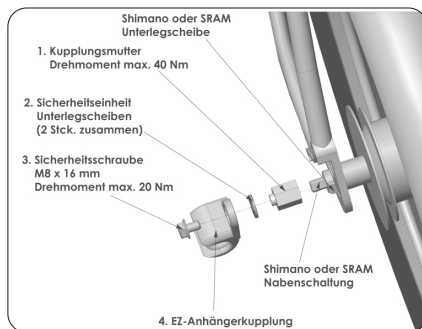


Wir gratulieren Ihnen zum Kauf des Thule Anhängerkupplungskits für Nabenge triebe. Diejenigen, die gern Fahrräder mit Nabenschaltung fahren, können mit diesem Kupplungskit ihren Thule weiterhin benutzen. Montagezeit: Ungefähr 5-10 Minuten. Erforderliches Werkzeug: Ein Drehmomentschlüssel (0 bis 50 Nm) mit 13- und 19-mm-Adaptern.

## INSTALLATION DER ANHÄNGERKUPPLUNG

Die korrekte Installation der Anhängerkupplung für Nabenge triebe wird in der Abbildung unten dargestellt. Schritte:

1. Entfernen Sie die derzeitige Mutter von der Hinterachse (linke Seite ohne Kette).
2. Schrauben Sie die Kupplungsmutter (1) an und ziehen Sie sie auf 40 Nm (4,1 mkg) fest.
3. Befestigen Sie die Unterlegscheibe (3) über dem Ende der Kupplungsmutter und bringen Sie dann die EZ-Anhängerkupplung (4) an.
4. Justieren Sie die Kupplung und ziehen Sie sie mit der Sicherheitsschraube (3) auf 20 Nm (2,1 mkg) fest.



### WARNUNG

Das Einhalten der speziellen Drehmomentwerte ist wichtig für die Sicherheit dieser Kupplung. Wenn Sie keinen Zugang zu einem ordnungsgemäß kalibrierten Drehmomentschlüssel haben, wenden Sie sich zur Installation dieses Zubehörteils an Ihren Händler.



### WARNUNG

Abhängig vom Modell ist die Anhängerkupplung mit Shimano Inter-7, Inter-8 und Alfine Radnaben oder mit SRAM I-Motion Radnaben kompatibel (siehe Ätzung an Seite von Kupplungsmutter). Verwenden Sie diese Kupplung nicht für andere Nabenschaltungen.



### WARNUNG

Diese Anhängerkupplung erfordert die Verwendung der Backup-Hakensicherung auf der Kupplungsstange. Das Weglassen der Sicherung könnte zum Lösen des Trägers vom Fahrrad führen und einen Unfall verursachen, der ernsthafte Verletzungen oder den Tod Ihrer Passagiere zur Folge haben könnte.



## Thule Internal Hub Hitch Adaptor Thule Adaptateur d'attelage pour moyeu d'engrenage interne Anhängerkupplung für Nabenge triebe

> Instructions  
> Instructions  
> Anleitung

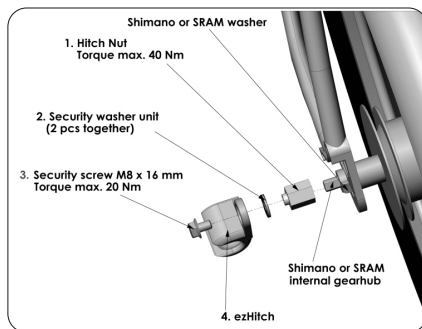
Thank you for purchasing the Thule Internal Hub Hitch Adaptor Kit. For those who like to ride bicycles with internal gear hubs, this Adaptor Kit will allow you to continue to use your child carrier.

Initial Assembly time: About 5 -10 minutes. Tools Required: A torque wrench (0 to 50 Nm) with 13 mm and 19 mm adaptors.

## INSTALLING THE HITCH ADAPTOR

Refer to the diagram below for correct Internal Hub Hitch Adaptor Installation. Steps:

1. Remove current nut from rear (left - non-chain side) axle.
2. Install and tighten Hitch Nut (1) to 40 N-m (30 ft-lb).
3. Install Security Washer (2) over end of Hitch Nut, and then add ezHitch (4).
4. Adjust ezHitch angle and secure with Security Screw (3) by tightening to 20 N-m (15 ft-lb).



### WARNING

Proper installation to specified torque values is important to ensure safe use of this adaptor. If you do not have access to a properly calibrated torque wrench, please see your dealer for proper installation of this accessory.



### WARNING

The Hitch Adaptor is compatible with Shimano Inter-7, Inter-8 and Alfine gear hubs or with SRAM i-Motion gear hubs depending on model (see etching on side of hitch nut). Do not attempt to use this adaptor with other internal gear hubs.



### WARNING

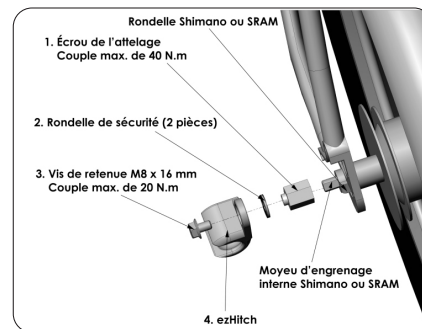
Use of this Hitch Adaptor requires use of the hitch backup safety strap on the hitch arm. Failure to do so could cause the carrier to become separated from the bicycle resulting in an accident in which your passenger(s) could suffer serious injury or death.

Félicitations pour votre achat de l'ensemble d'adaptateur d'attelage pour moyeu d'engrenage interne. Pour ceux qui préfèrent les vélos dotés de moyeux d'engrenage internes, cet ensemble d'adaptateur leur permettra de continuer à utiliser leur attelage Thule. Temps d'assemblage initial : Environ 5 à 10 minutes Outils requis : Une clé dynamométrique (0 à 50 N.m) avec adaptateurs 13 mm et 19 mm.

## INSTALLATION DE L'ADAPTATEUR D'ATTELAGE

Reportez-vous au diagramme ci-dessous pour l'installation appropriée de l'adaptateur d'attelage pour moyeu d'engrenage interne. Étapes :

1. Retirez l'écrou de l'essieu arrière (côté gauche, opposé à la chaîne).
2. Installez et serrez l'écrou de l'attelage (1) à 40 N.m (30 pi-lb).
3. Installez la rondelle de sécurité (2) sur l'écrou de l'attelage, et ajoutez le dispositif ezHitch (4).
4. Réglez l'angle du dispositif ezHitch et fixez-le en place en serrant la vis de retenue (3) au couple de 20 N.m (15 pi-lb).



### MISE EN GARDE

Une installation appropriée aux valeurs de couple spécifiées est importante afin d'assurer une utilisation sécuritaire de cet adaptateur. Si vous ne disposez pas d'une clé dynamométrique correctement étalonnée, demandez à votre détaillant qu'il effectue l'installation appropriée de cet accessoire.



### MISE EN GARDE

L'adaptateur de moyeu est compatible avec les moyeux d'engrenage Shimano Inter-7, Inter-8 et Alfine ou avec les moyeux d'engrenage SRAM i-Motion selon le modèle (voir la gravure sur le côté de l'écrou de l'attelage). Ne tentez pas d'utiliser cet adaptateur avec d'autres moyeux d'engrenage internes.



### MISE EN GARDE

L'utilisation de cet adaptateur exige l'utilisation de la sangle de sécurité de l'attelage sur le bras de l'attelage. L'omission de cette consigne pourrait entraîner la séparation du porte-vélo et de la bicyclette, causant un accident au cours duquel vos passagers pourraient subir des blessures graves, voire mortelles.